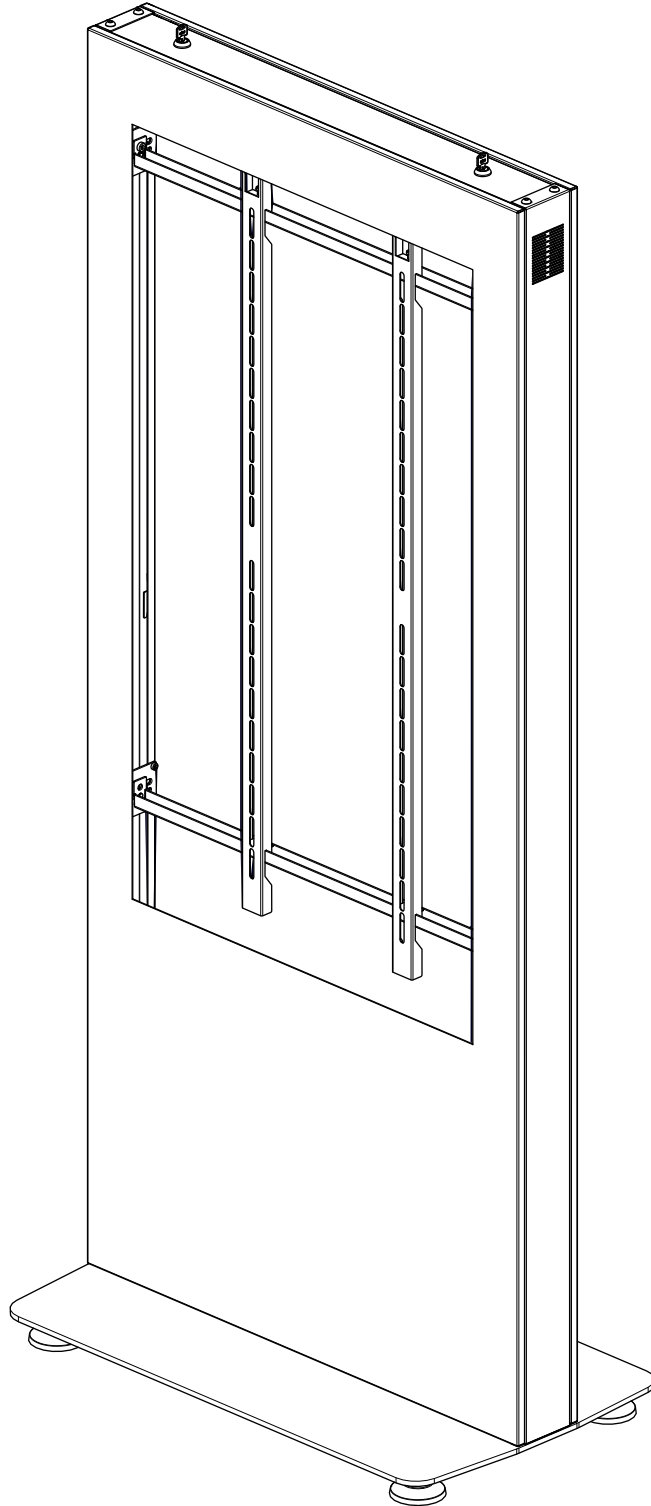
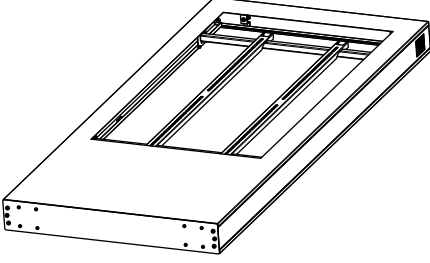
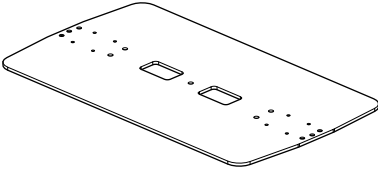
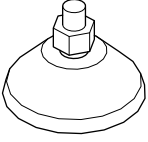
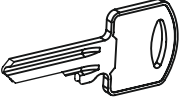




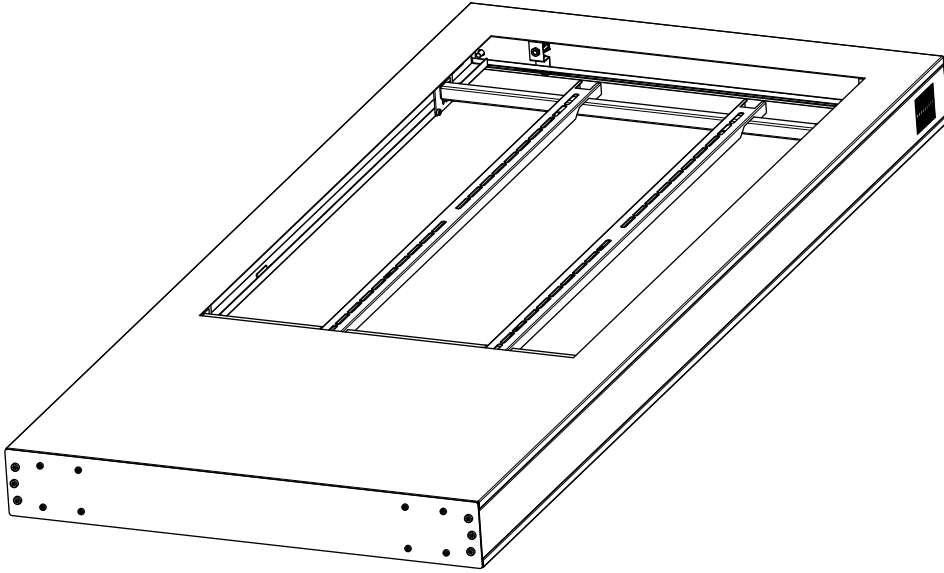
32", 43", 49", 50", 55", 65", 75"



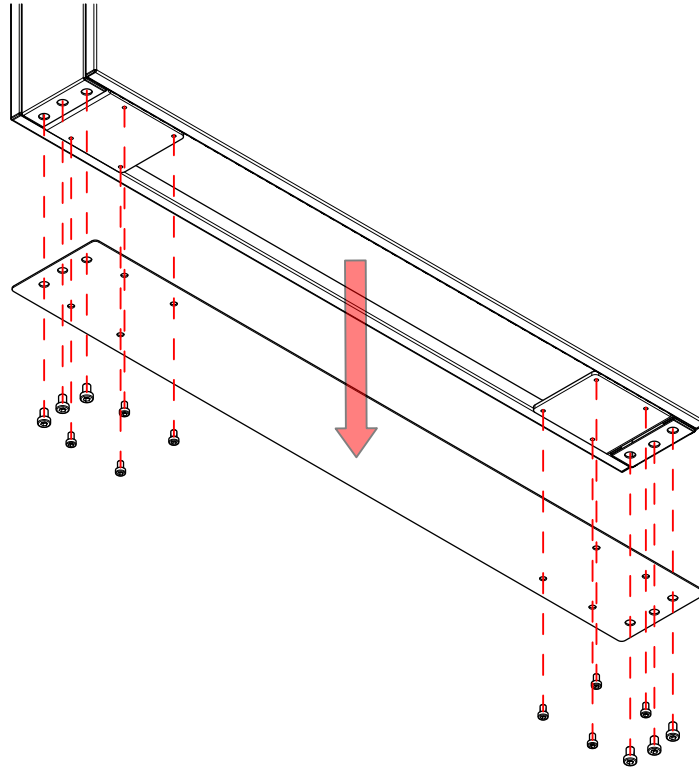
B01V32N/T
B01V43N/T
B01V49N/T
B01V50N/T
B01V55N/T
B01V65N/T
B01V75N/T

	Main Enclosure <i>Ana Kabin</i>	x1
	Floor Stand <i>Zemin Flanşı</i>	x1
	Articulated Foot <i>Mafsallı Ayak</i>	x4
	Key <i>Anahtar</i>	x2
	3 Allen <i>3 Alyan</i>	x1
	6 Allen <i>6 Alyan</i>	x1

- 1** Place the main cabinet that you have unpacked on a counter with the bottom part of it free.
Ambalajından çıkartığınız ana kabini alt kısmı boşta kalacak şekilde bir tezgah üstüne yerleştirin.

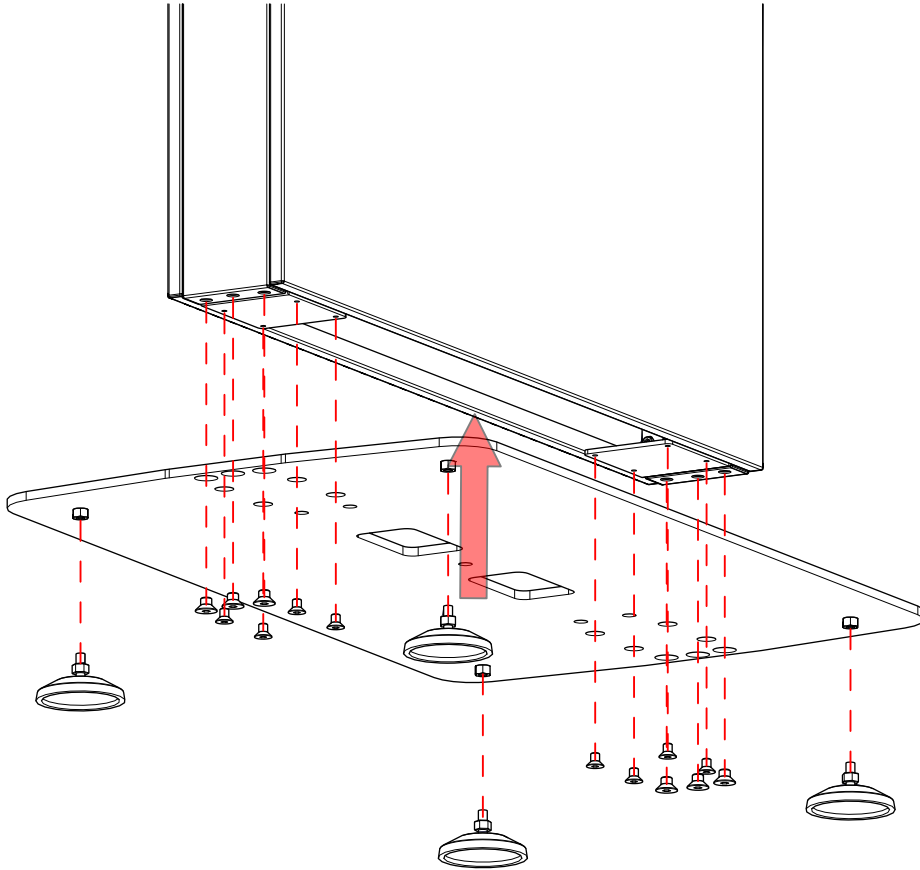


- 2** Remove the metal protection plate attached for shipping with the help of an allen as shown in the picture.
Sevkiyat için takılmış metal koruma plakasını resimde görüldüğü gibi alyan yardımı ile sökün.



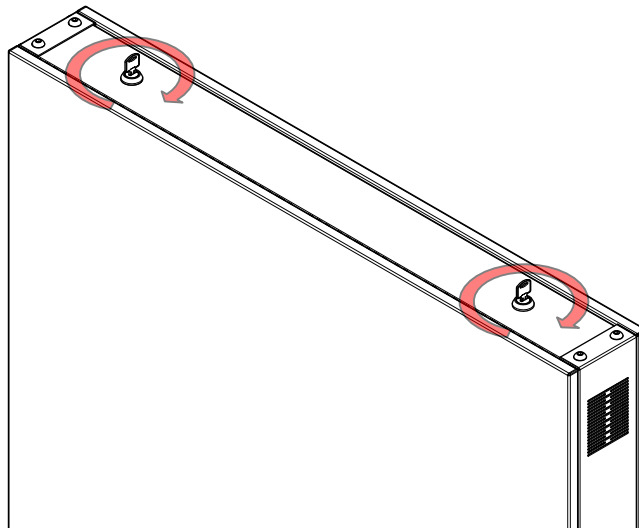
- 3** Assemble the floor flange to the cabinet with the help of an Allen, and then manually mount the hinged feet to the connection holes as in the picture.

Zemin flanşını alyan yardımı ile kabine montajlayın ve daha sonra mafsallı ayakları resimdeki gibi elle bağlantı deliklerine montajlayın.

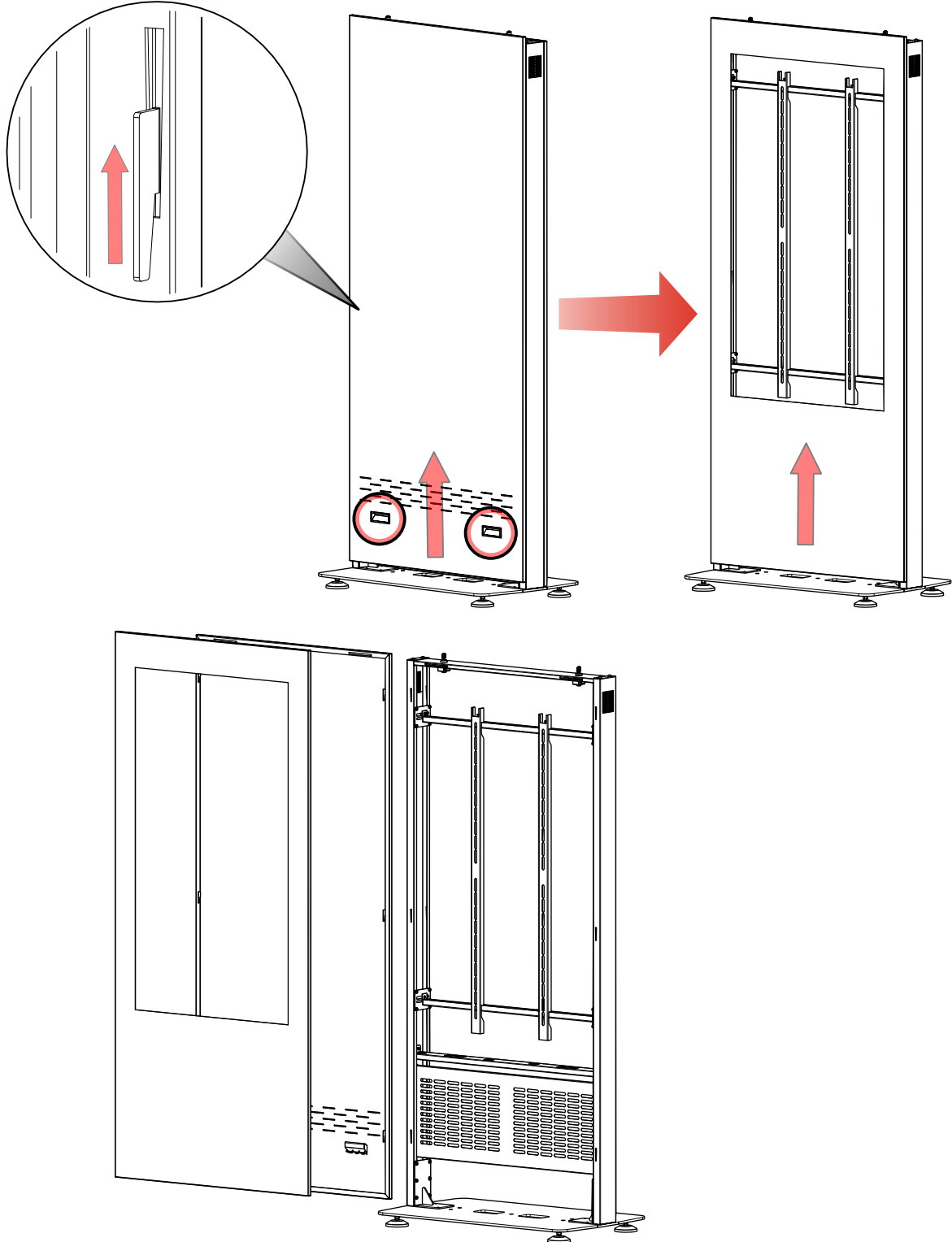


- 4** Stand the product up and open the locks on the top.

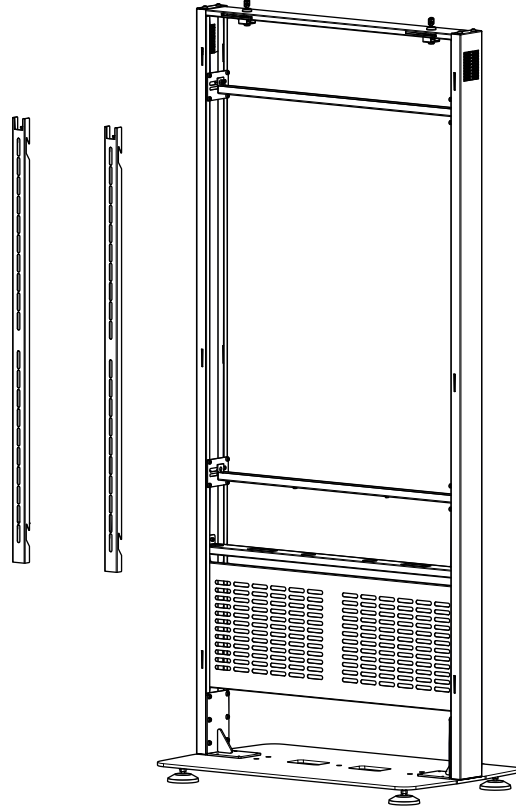
Ürünü ayağa dikin ve üst tarafında bulunan kilitleri açın.



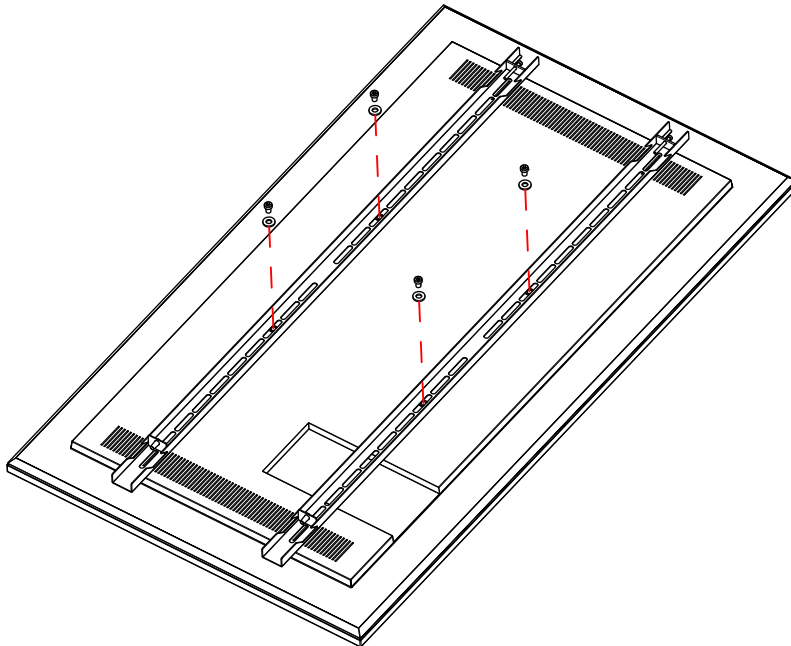
- 5** After unlocking the upper cover, remove the front and rear cover for easier movement during assembly. As shown in the picture below, pull the covers upwards and remove them from their sockets and pull them towards you. *Üstteki kapak kilitlerini açtıktan sonra montaj esnasında daha kolay hareket edebilmek için ön ve arka kapağı yerinden çıkartın. Aşağıdaki resimde görüldüğü gibi kapakları yukarı doğru sürüp yuvalarından çıkarın ve kendinize doğru çekin.*



- 6** Remove the monitor hanger bracket from its place as shown in the picture.
Monitör askı aparatını resimde görüldüğü gibi yerinden sökün.

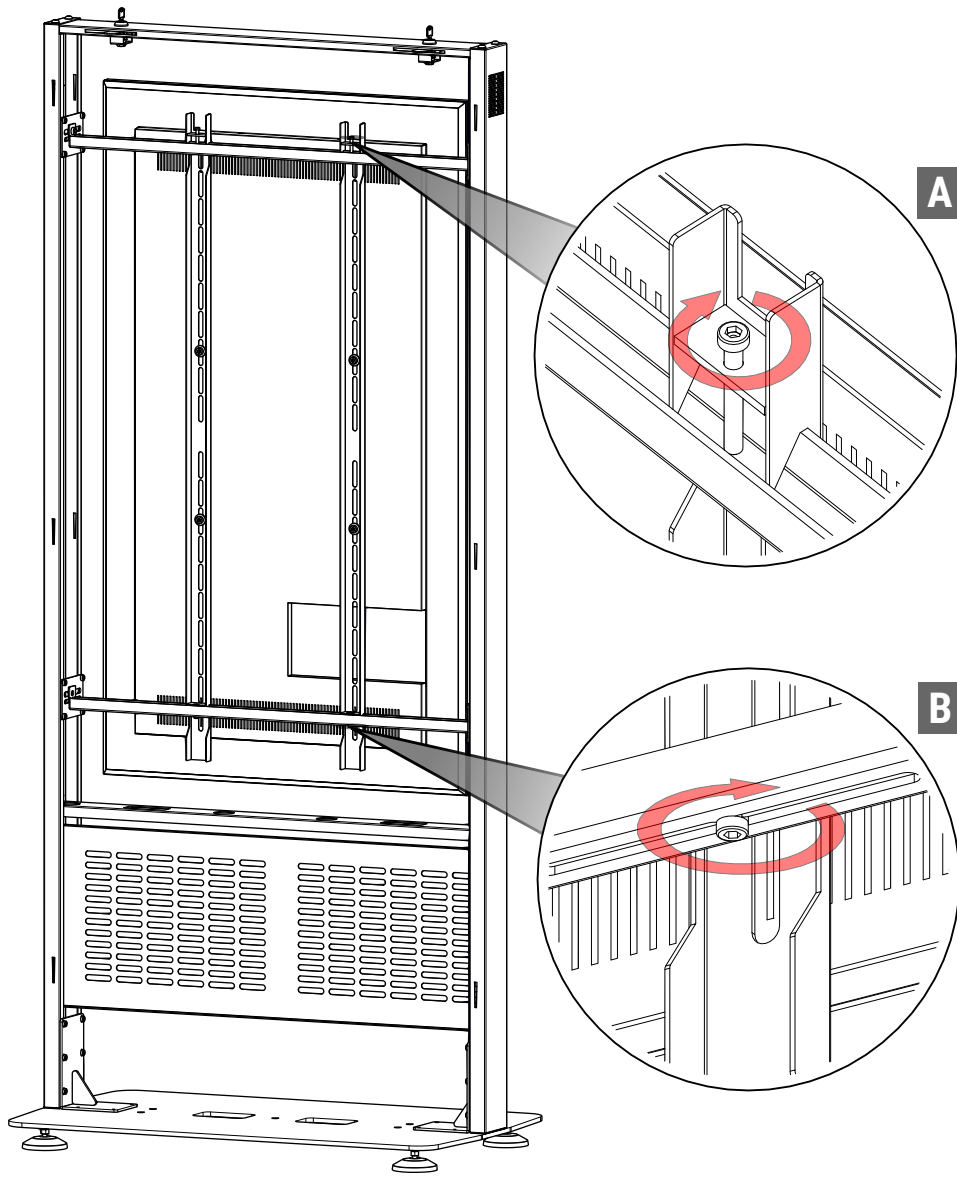


- 7** Fix the monitor hanger to the monitor using the appropriate VESA holes.
Monitör askısını uygun VESA deliklerini kullanarak monitöre sabitleyin.



- 8** Hang the monitor assembly to which we connected the monitor hanger to the horizontal hanger bars inside the cabinet. Replace the front cover and then adjust the height position from the back of the cabinet as in Picture A and fix the monitor to the horizontal suspension bars as in Picture B.

Monitör askısını baęladığımız monitör montajını kabin içindeki yatay askı barlarına asın. Ön kapaęı yerine takın ve daha sonra kabinin arka kısmından Resim A'daki gibi yükseklik konumunu ayarlayın ve Resim B'deki gibi monitörü yatay askı barlarına sabitleyin.



- 9** Finally, put on the back cover and lock the product with the upper locks.
Son olarak arka kapağı takıp ürünü üstteki kilitlerden kilitleyin.

